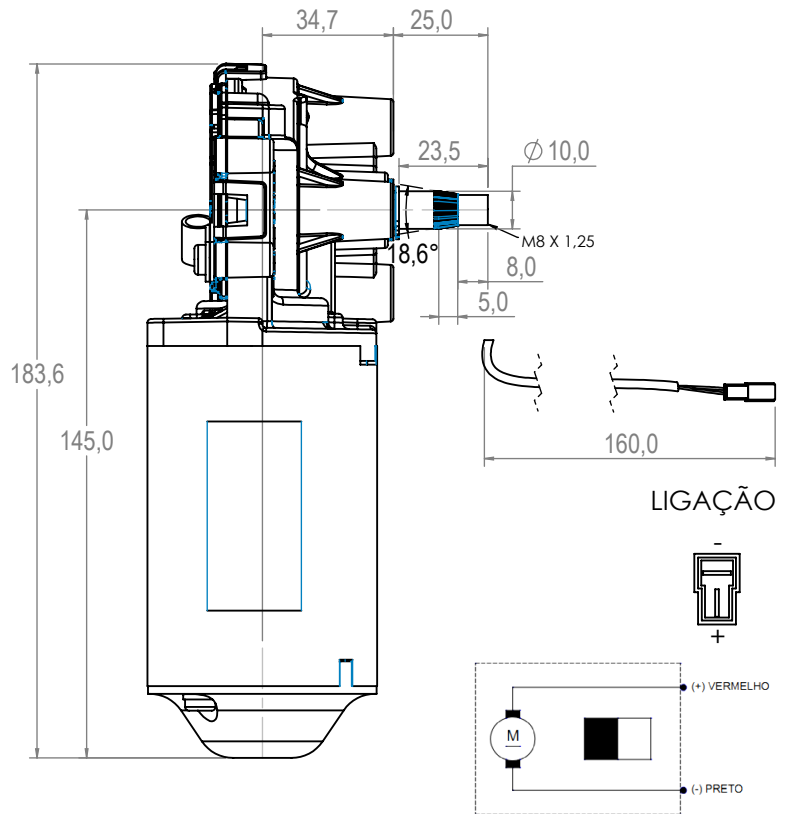
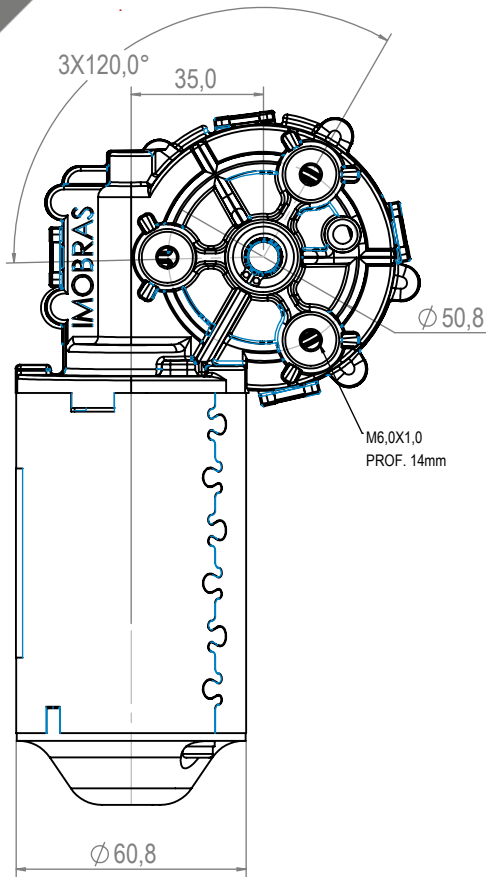
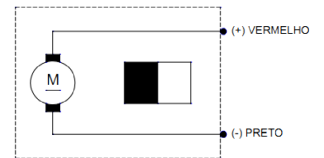


Technical
Drawing

Desenho
Técnico



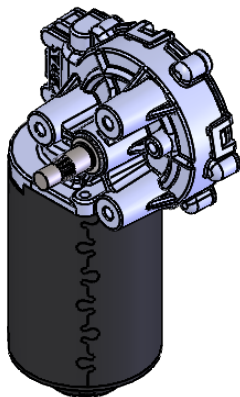
LIGAÇÃO



Technical
Specification

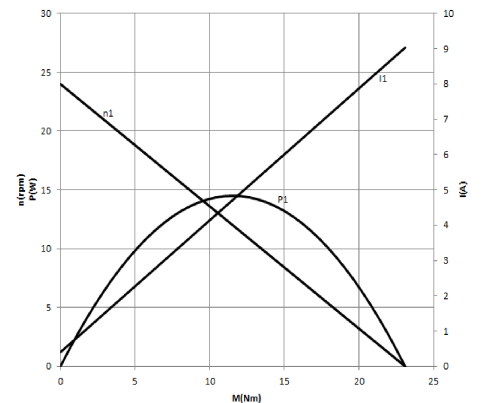
Especificação
Técnica

Imagem
Ilustrativa



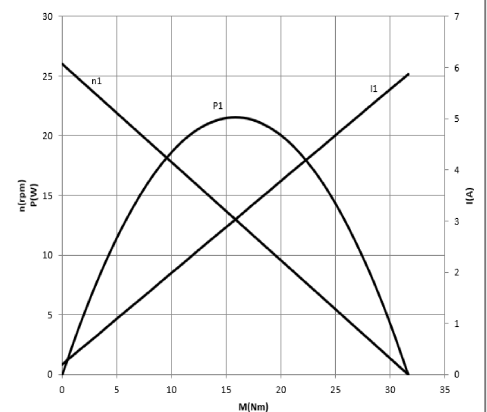
100403712

CARACTERÍSTICAS ELÉTRICAS	
U N (V)	13
P N (W)	27
n N (rpm)	20
I N (A)	2
I max (A)	9
M N (Nm)	4
M max (Nm)	23
I	63:1
Rotação	L / R
Peso (Kg)	1,500



100403724

CARACTERÍSTICAS ELÉTRICAS	
U N (V)	27
P N (W)	14
n N (rpm)	22
I N (A)	1,2
I max (A)	6
M N (Nm)	4
M max (Nm)	31
I	63:1
Rotação	L / R
Peso (Kg)	1,500



NOTAS:

Aplicação: Industrial

NOTES:

Application: industrial